

Karta danych

iVario® Pro XL z podstawą



Pojemność

- > Pojemność użytkowa 150 litrów
- > Powierzchnia smażenia 59 dm²

Tryb ręczny

- > Gotowanie: 30°C – temperatura wrzenia
- > Smażenie: 30°C – 250°C
- > Frytowanie: 30°C – 180°C

iVario

iVario to jedno z najnowocześniejszych urządzeń do przyrządzania potraw, gwarantujące najwyższą wydajność produkcyjną, elastyczność oraz wygodę podczas gotowania, smażenia, frytowania i gotowania pod ciśnieniem – zastępując tym samym praktycznie wszystkie tradycyjne urządzenia. Jedyna w swoim rodzaju technologia grzewcza zapewnia najwyższą moc i precyzję, a dzięki inteligentnym funkcjom asyntenckim, które działają z głową i wspierają, urządzenie umożliwia osiągnięcie wyjątkowej jakości potraw bez konieczności kontrolowania i nadzorowania. Nawet 4 razy szybciej, przy nawet o 40% mniejszym zużyciu energii i znacznej oszczędności przestrzeni w porównaniu z tradycyjnymi sprzętami kuchennymi. Dodatkowo inwestycja w iVario zwraca się w zaledwie kilka miesięcy.

Inteligentny pomocnik

iVarioBoost

iCookingSuite

iZoneControl

iVarioBoost

iVarioBoost to opatentowana technologia wykorzystująca ceramiczne elementy grzewcze w połączeniu z odpornym na zadrapania, wysoce wydajnym dnem kadzi gwarantującym szybkie reakcje.

Dzięki temu urządzenie iVario równomiernie rozgrzewa całe dno kadzi do temperatury 200°C (392°F) w niecałe 2,5 minuty, a w razie potrzeby błyskawicznie obniża temperaturę. Jednocześnie urządzenie posiada wystarczające rezerwy mocy, aby szybko wyrównać wahania temperatury również w przypadku podsmażania większych ilości produktów lub w razie zalewania ich płynem. Oznacza to najwyższą moc bez przypalania i kipienia. Dodatkowo urządzenie zapewnia lepszą jakość potraw i nawet 4-krotnie większą wydajność produkcyjną, 17% mniej strat podczas smażenia oraz zużycie energii mniejsze o 40%.

iCookingSuite

iCookingSuite to inteligentna funkcja asyntencka w iVario gwarantująca prostą obsługę i maksymalne wsparcie podczas gotowania. Inteligentne czujniki w dnie kadzi rozpoznają wielkość załadunku, jego stan oraz rozmiary potraw i na tej podstawie dostosowują proces przyrządzania. W razie konieczności podjęcia działania użytkownik otrzymuje od iCookingSuite stosowne powiadomienie. Dla Państwa oznacza to niezwykle niezawodność i bardzo wysoki standard jakości. Jednocześnie oszczędzają Państwo nakłady pracy związane z nadzorowaniem, a także czas, surowce i energię.

iZoneControl

iZoneControl umożliwia indywidualne podzielenie dna kadzi na strefy grzewcze z różnymi temperaturami i ścieżkami przyrządzania. Nieużywane powierzchnie nie są nagrzewane. Jedną dużą kadź iVario można więc podzielić nawet na cztery mniejsze iVario. Dla wybranych stref należy wprowadzić pożądany rezultat i uruchomić ścieżkę przyrządzania. Dla użytkownika oznacza to jeszcze większą elastyczność, oszczędność czasu i pełną kontrolę nad sytuacją.

Tryb programowania

Za pomocą funkcji zarządzania programami można w intuicyjny i inteligentny sposób tworzyć programy ręczne i zapisywać ścieżki przyrządzania zawierające indywidualne ustawienia.

Opis urządzenia i charakterystyczne funkcje

Inteligentne funkcje

- > Inteligentne zarządzanie energią i temperaturą z dużymi rezerwami mocy i precyzyjnym rozprowadzaniem ciepła na całym obszarze kadzi
- > Inteligentne sterowanie ścieżkami przyrządzania zapewnia automatyczne dostosowanie przebiegu gotowania do określonego pożądanego rezultatu, np. przyrumienienia i stopnia dogotowania, aby bezpiecznie i wydajnie zapewniać optymalne efekty niezależnie od operatora, wielkości potrawy i ilości załadowanej żywności
- > Inteligentne, automatyczne podnoszenie koszy do gotowania i frytowania w celu uzyskania doskonałych rezultatów gotowania, optymalnej ergonomii i wydajności zasobów
- > Precyzyjne co do sekundy monitorowanie i obliczenia w celu odtworzenia optymalnych wyników gotowania
- > Można ingerować w inteligentne ścieżki przyrządzania lub przełączać między inteligentnymi procesami przyrządzania potraw w trybie à la carte, co zapewnia maksymalną elastyczność
- > Indywidualne, intuicyjne programowanie nawet 1200 procesów gotowania zawierających maks. 12 kroków poprzez przeciąganie i upuszczanie
- > Łatwe przenoszenie programów na inne systemy do gotowania przez bezpieczne połączenie chmurowe ConnectedCooking lub pamięć USB
- > Panel obsługi z funkcją samouczenia, który dostosowuje się do zachowań użytkownika, zapewnia między innymi inteligentne sortowanie często używanych przepisów
- > Automatyczne wznawianie i optymalne kończenie sekwencji gotowania po awarii zasilania

Funkcje gotowania

- > Czujnik temperatury rdzenia z 6 punktami pomiarowymi, magnetyczny uchwyt czujnika temperatury rdzenia oraz uchwyt ergonomiczny, a także funkcja korekty błędów w razie wykrycia błędnego włączenia
- > Automatyczny pobór wody z dokładnością co do litra (jednostkę można ustawić na litry lub galony)
- > Wylewanie wody użytej do gotowania albo mycia bezpośrednio przez kadź (bez przechylania kadzi, bez odpływu w dnie)
- > Kadź poruszana jest poprzez cylinder elektryczny, którym można sterować na wyświetlaczu
- > Szybko reagujące, odporne na zarysowania, wysokowydajne dno kadzi
- > Zintegrowany spryskiwacz ręczny z automatycznym powrotem i funkcją przełączania między strumieniem prysznicowym i punktowym
- > Zintegrowane gniazdo specyficzne dla kraju (dla napięć z przewodem neutralnym)
- > Tryb Delta-T do przyrządzania delikatnych potraw przy minimalnych stratach
- > Cyfrowe wyświetlacze temperatury z możliwością regulacji w °C lub °F, wyświetlanie wartości docelowych i rzeczywistych
- > 24-godzinny zegar czasu rzeczywistego z automatyczną zmianą czasu letniego/zimowego po połączeniu z ConnectedCooking
- > Możliwość ustawienia wyświetlanego języka
- > Cyfrowy timer 0-24 h z ustawieniami stałymi; dostępne ustawienia godz./min. lub min./sek.
- > Zegar czasu rzeczywistego 24 godz.
- > Bezpłatna infolinia do zapytań technicznych i związanych z zastosowaniem (ChefLine)

Gotowanie pod ciśnieniem (opcjonalne)

- > Dzięki opcji gotowania pod ciśnieniem możliwe jest szybkie przyrządzanie różnych delikatnych potraw. Gwarantuje równomierny, optymalny poziom ciśnienia i zapewnia, że zachowana zostanie struktura komórkowa żywności. Jest to bezpieczny system niewymagający konserwacji. Maksymalne nadciśnienie: 300 mbarów.

Podłączenie do sieci

- > Zintegrowany interfejs WiFi do bezprzewodowego łączenia z opartym na chmurze rozwiązaniem sieciowym ConnectedCooking (zależnie od regulacji w danym kraju)
- > Zintegrowany interfejs Ethernet (opcjonalnie) do przewodowego łączenia z opartym na chmurze rozwiązaniem sieciowym ConnectedCooking
- > Zintegrowane złącze USB do lokalnej wymiany danych
- > Centralne zarządzanie urządzeniami, przepisami, koszykami i programami, danymi HACCP oraz konserwacją za pośrednictwem ConnectedCooking

Bezpieczeństwo pracy i eksploatacji

- > Wylewanie wody użytej do gotowania albo mycia bezpośrednio przez kadź (bez przechylania kadzi, bez odpływu w dnie)
- > Wskaźniki pracy i ostrzegawcze (np. gorący olej podczas frytowania)
- > Elektroniczny ogranicznik temperatury
- > Maks. temperatura dotykowa okładziny kadzi to 73°C (163°F)
- > Przechowywanie i wysyłanie danych HACCP przez USB oraz opcjonalne przechowywanie i zarządzanie w opartym na chmurze rozwiązaniu sieciowym ConnectedCooking
- > System do gotowania zatwierdzony do pracy bez nadzoru (np. gotowanie w nocy)
- > Zintegrowana blokada ekranu, aby zapobiec przypadkowemu uruchomieniu
- > Dodatkowe bezpieczeństwo podczas podnoszenia kadzi przez silnik

Instalacja, konserwacja i środowisko

- > Stałe przyłącze odpływowe zatwierdzone przez SVGW
- > * Obowiązują warunki określone w deklaracji gwarancji producenta (https://www.rational-online.com/de_de/customerservice/rational_hersteller_garantieerklarung.php)
- > Możliwy montaż na równi z podłogą lub ścianą
- > Wydajność energetyczna zgodna z DIN 18873 oraz wartości zużycia opublikowane w bazie danych HKICert (<http://grosskuechen.cert.hki-online.de>)
- > Przyłącze zimnej wody (w tym wąż doprowadzający wodę 1,5 m (59 cali))
- > Zalecany jest profesjonalny montaż przez techników certyfikowanych przez RATIONAL
- > Podstawa z regulowanymi nóżkami z tworzywa sztucznego lub stali szlachetnej, rolki lub elektryczna regulacja wysokości (do 200 mm, (8 cali)) pozwalają zapewnić najlepsze warunki pracy przez cały czas (opcjonalnie)
- > Możliwa obsługa bez układu zmiękczenia wody
- > Możliwe ustawienie bez rynny odpływowej w podłodze

- > Poziom izolacji elektrycznej IPX 5
- > Dostosowanie do miejsca instalacji (wysokość nad poziomem morza)
- > System diagnostyki serwisowej z automatycznym wyświetlaniem komunikatów serwisowych, funkcja autotestu do aktywnego sprawdzania funkcji urządzenia
- > Zdalna diagnoza przez ConnectedCooking przez certyfikowanych partnerów serwisowych RATIONAL
- > Zalecana jest regularna konserwacja. Konserwacja zgodnie z zaleceniami producenta dostępna u partnerów serwisowych RATIONAL
- > 2-letnia gwarancja RATIONAL* (obejmująca części, robociznę i dojazd)

Obsługa

- > Kolorowy wyświetlacz TFT o przekątnej 10,1 cala i wysokiej rozdzielczości oraz pojemnościowy ekran dotykowy z łatwymi do zinterpretowania symbolami dla prostej, intuicyjnej obsługi gestami i dotykiem
- > Środkowe pokrętko ustawień z funkcją „push” umożliwia intuicyjne wybieranie i potwierdzanie wprowadzonych danych
- > Sygnał akustyczny i wizualny w razie konieczności podjęcia działania
- > Możliwość wyświetlania instrukcji stosowania i obsługi na urządzeniu w zależności od podejmowanych działań
- > Podstawę o regulowanej wysokości (opcja) można łatwo obsługiwać na wyświetlaczu urządzenia
- > Ponad 44 języki dla interfejsu użytkownika i funkcji pomocy
- > Specjalnie dostosowane parametry gotowania dla potraw międzynarodowych lub krajowych można wybierać i uruchamiać niezależnie od ustawionego języka urządzenia
- > Kompleksowa funkcja wyszukiwania z asystentem wyszukiwania we wszystkich treściach pomocy
- > Wyświetlanie treści pomocy z odniesieniem do treści, a także włączanie przykładów z aplikacji bezpośrednio w pomocy
- > Łatwy wybór ścieżek przyrządzania w procesach do gotowania
- > Proste, wieloetapowe programowanie ręcznych parametrów gotowania oparte na zasadzie konstruowania poprzez funkcję przeciągnij i upuść
- > Funkcja kokpitu do wyświetlania informacji o przebiegach ścieżek przyrządzania
- > Funkcja indywidualizacji i kontroli profili użytkowników i praw dostępu w celu uniknięcia błędów obsługi

Czyszczenie i pielęgnacja

- > Materiał wewnątrz i na zewnątrz: nierdzewna stal szlachetna
- > Higieniczny montaż na cokole na poziomie podłogi dla łatwego i bezpiecznego czyszczenia (opcjonalnie)
- > Bezspoinowa, higieniczna kadź z zaokrąglonymi narożnikami (z dopuszczeniem NSF)
- > Łatwe i bezpieczne czyszczenie powierzchni szklanych i ze stali szlachetnej oraz ochrona przez rozbryzganiami i strumieniem wody IPX 5

Specyfikacja techniczna

Wskazówki

Należy przestrzegać krajowych i lokalnych norm i przepisów dotyczących instalacji i eksploatacji profesjonalnych urządzeń kuchennych. (IEC364 lub krajowa wersja IEC364)

Wymiary z podkonstrukcją

Pojemność użytkowa kadzi	150 l
Pojemność kadzi [szer. x gł. x wys.]	1026 mm x 570 mm x 280 mm
Powierzchnia kadzi	59 dm ²
Maksymalna ilość zimnego oleju	45 l
Szerokość	1365 mm
Głębokość	894 mm
Minimalna wysokość (zamknięta pokrywa) (z podstawą)	1078 mm
Maksymalna wysokość (zamknięta pokrywa) (z elektryczną regulacją wysokości +175 / -25 mm)	1253 mm
Minimalna wysokość (otwarta pokrywa) (z podstawą)	1735 mm
Maksymalna wysokość (otwarta pokrywa) (z elektryczną regulacją wysokości +175 / -25 mm)	1935 mm
Minimalna wysokość krawędzi kadzi	925 mm
Masa netto	256 kg
Masa brutto	299 kg
Masa netto (z opcją ciśnieniową)	283 kg
Masa brutto (z opcją ciśnieniową)	326 kg

Warunki przyłączeniowe wody

Dopływ wody (wąż ciśnieniowy)	¾"
Ciśnienie wody (ciśnienie hydrauliczne)	150 kPa (1,5 bar) – 600 kPa (6 bar)
Odływ wody	DN 50

Warunki przyłączeniowe powietrza wywiewanego

	Zalecana moc odprowadzania powietrza* (wymagana ilość powietrza w pomieszczeniu)	Obciążenie cieplne utajone	Odczuwalna emisja cieplna
3 NAC 400 V	2278 m ³ /h	10 373 W	1292 W

*Przy zwykłej eksploatacji zgodnie z VDI 2052. Mieszany tryb pracy: 60% gotowanie, 38% smażenie, 2% frytowanie. W przypadku zastosowań odbiegających od norm uwzględnionych w wyliczeniach dla technologii wentylacji i klimatyzacji należy skontaktować się z RATIONAL

Warunki przyłączeniowe odprowadzania powietrza, opcja Balanced Power

	Zalecana moc odprowadzania powietrza* (wymagana ilość powietrza w pomieszczeniu)	Obciążenie cieplne utajone	Odczuwalna emisja cieplna
3 NAC 400 V	1889 m ³ /h	8602 W	1071 W

*Przy zwykłej eksploatacji zgodnie z VDI 2052. Mieszany tryb pracy: 60% gotowanie, 38% smażenie, 2% frytowanie. W przypadku zastosowań odbiegających od norm uwzględnionych w wyliczeniach dla technologii wentylacji i klimatyzacji należy skontaktować się z RATIONAL

Warunki przyłączeniowe wersji elektrycznej

Napięcia (50/60 Hz)	Moc	Zabezpieczenie**	Przekrój przewodu**
3 NAC 400 V	41 kW	63 A	10 mm ²
Maksymalna moc gniazd zasilania***	2,3 kW (10 A)		

** Podane wartości odnoszą się do kabla o długości maksymalnie 2 m. Wartości należy dostosować do długości stosowanego kabla.

*** Dla napięć z przewodem neutralnym

Warunki przyłączeniowe dla wersji elektrycznej, opcja Balanced Power

Napięcia (50/60 Hz)	Moc	Zabezpieczenie**	Przekrój przewodu**
3 NAC 400 V	34 kW	50 A	10 mm ²
Maksymalna moc gniazd zasilania***	2,3 kW (10 A)		

** Podane wartości odnoszą się do kabla o długości maksymalnie 2 m. Wartości należy dostosować do długości stosowanego kabla.

*** Dla napięć z przewodem neutralnym

Minimalne odstępki przy instalacji

	Z lewej	Z tyłu	Z prawej
Standard	50 mm	0	0**
Do źródła ciepła	350 mm	350 mm	350 mm
Do otwartego płomienia	500 mm	500 mm	500 mm
Do otwartego źródła wody w razie korzystania z frytownicy	900 mm	900 mm	900 mm

** W ramach opcji zamykanego panelu obsługi należy zachować odległość minimalną 20 mm po prawej stronie.

Opcje

- > Gotowanie pod ciśnieniem
- > Podstawa z nóżkami z tworzywa sztucznego
- > Podstawa z nóżkami ze stali szlachetnej
- > Podstawa z kółkami
- > Podstawa z nóżkami o regulowanej wysokości
- > Osłony do podstawy
- > Miejsce przechowywania podstawy
- > Możliwość podłączenia do instalacji optymalizującej zużycie energii
- > Zablokowany tryb frytowania
- > Napięcia specjalne
- > Bez modułu WiFi
- > Osłona panelu obsługi z zamknięciem
- > Złącze Ethernet
- > Gniazdo z zabezpieczeniem FI (dla napięć z przewodem neutralnym)
- > Bez gniazda
- > Balanced Power

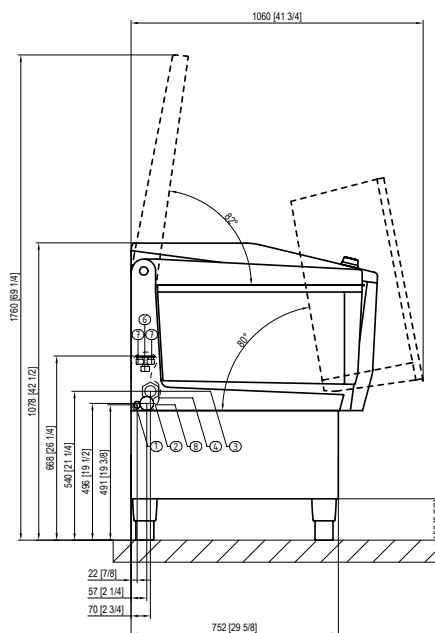
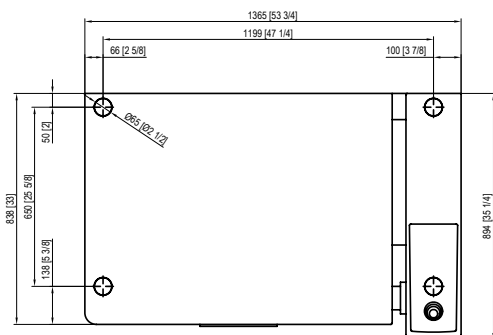
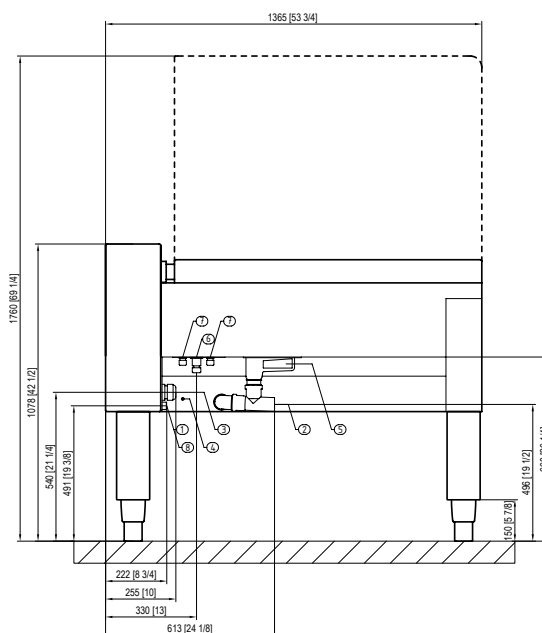
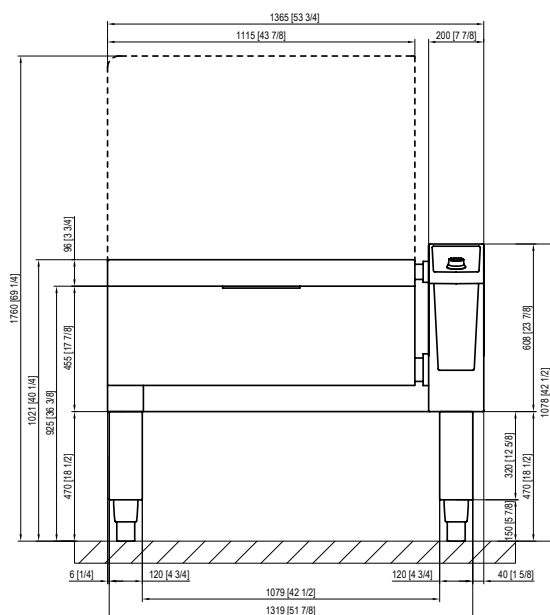
Dopuszczenia



Wyposażenie dodatkowe

- > Szpatułka
- > Szpatułka do mieszania
- > Łopatka
- > Ramię do automatycznego podnoszenia i opuszczania
- > Kosz do gotowania i frytowania
- > Sito
- > Ruszt na dno kadzi
- > Sito do szpeci
- > VarioMobil
- > Wózek na kosze
- > Wózek na olej
- > Zestaw uchwyt ścienny
- > Zestaw do mocowania na podłodze
- > Zestaw do czyszczenia
- > Zestaw przyłączeniowy do odpływu wody

Rysunki techniczne



1	Dopływ wody zimnej	5	Przelew awaryjny (brak przyłącza)
2	Odpływ wody	6	Złącze Ethernet (opcja)
3	Przyłącze elektryczne	7	Przyłącza dla opcji
4	Przyłącze przewodu wyrównania potencjału		

Projektant	RATIONAL Sp. z o.o.
	ul. Bokserska 66 02-690 Warszawa Tel. +48 22 8649326 Faks +48 22 8649328 E-mail: info@rational-online.com Odwiedź nas w Internecie: www.rational-online.com