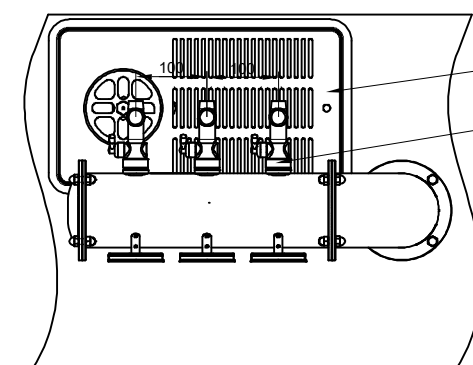
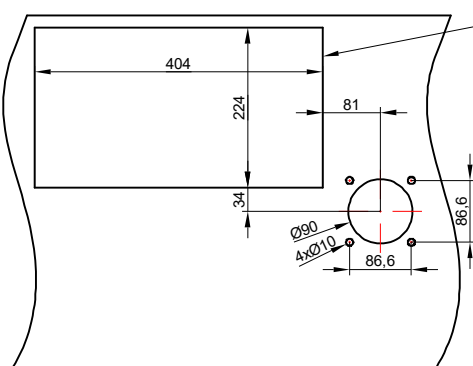


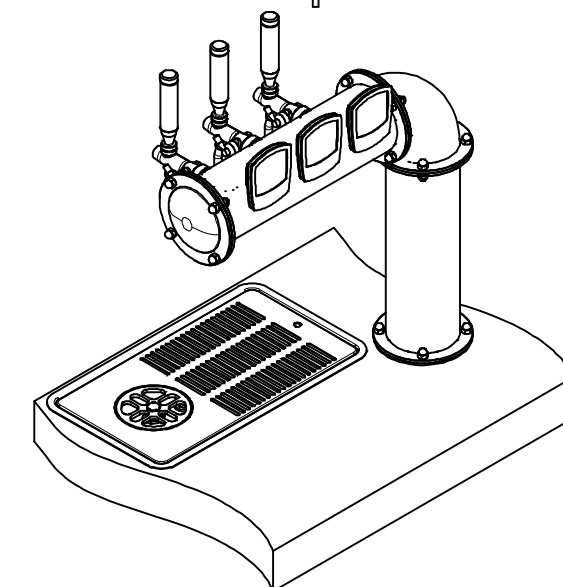
BLAT
OTULINA IZOLACYJNA
RURKI PIWNE



ZALECANY OCIEKACZ 400x220
SYSTEM DOCHŁADZANIA KRANÓW



ROZSTAW OTWORÓW MONTAŻOWYCH
OPCJONALNY OTWÓR MONTAŻOWY POD OCIEKACZ WPUSZCZANY W BLAT



	Imię i nazwisko	Data	Podpis	Masa:	Materiał:
Wykonał:	Arkadiusz Sarnes				
Sprawdził:	-			Format:	Podziałka:
Zatwierdził:	-			A3	1:7,5
Nazwa i/lub logo przedsiębiorstwa:		Nazwa rysunku:			
ARCAD ARKADIUSZ SARNES dla IBC POLSKA		CORTA XC L3 UNI			
		Numer rysunku:		Arkusz:	
				1/1	