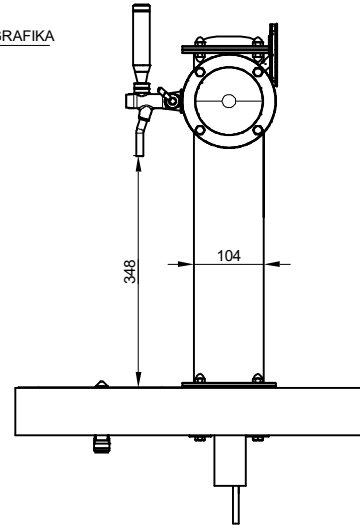


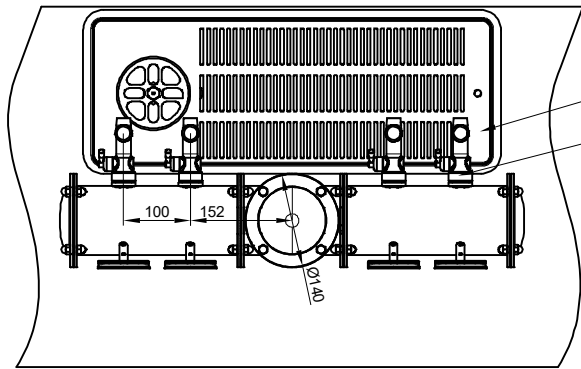
WYMIENNA GRAFIKA



BLAT

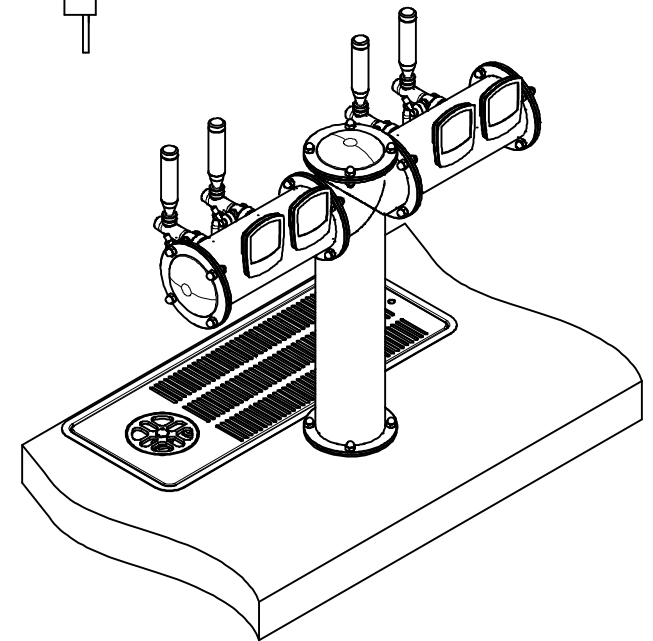
OTULINA IZOLACYJNA

RURKI PIWNE



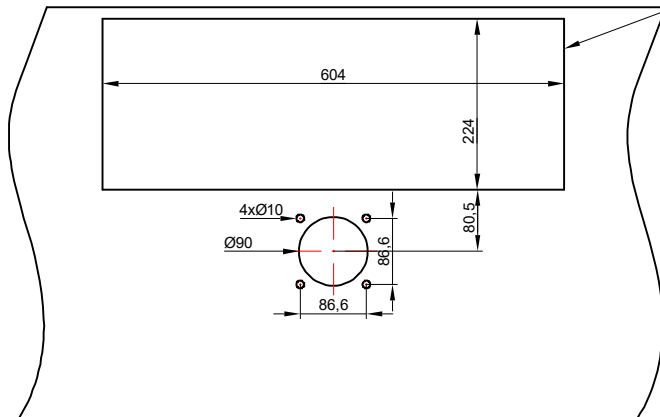
ZALECANY OCIEKACZ 600x220

SYSTEM DOCHŁADZANIA KRANÓW



ROZSTAW OTWORÓW MONTA ŻÓWYCH

OPCJONALNY OTWÓR POD OCIEKACZ WPUSZCZANY W BLAT



	Imię i nazwisko	Data	Podpis	Masa:	Materiał:
Wykonał:	Arkadiusz Sarnes				
Sprawdził:	-			Format:	Podziałka:
Zatwierdził:	-			A3	1:8
Nazwa i/lub logo przedsiębiorstwa:		Nazwa rysunku:			
<b>ARCAD ARKADIUSZ SARNES</b> dla <b>IBC POLSKA</b>		<b>CORTA XC T4 UNI</b>			
		Numer rysunku:		Arkusz:	
				1/1	