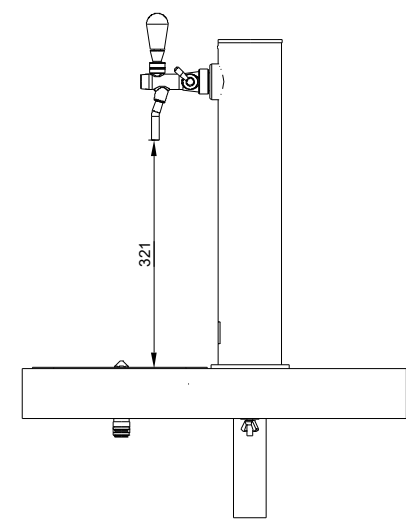
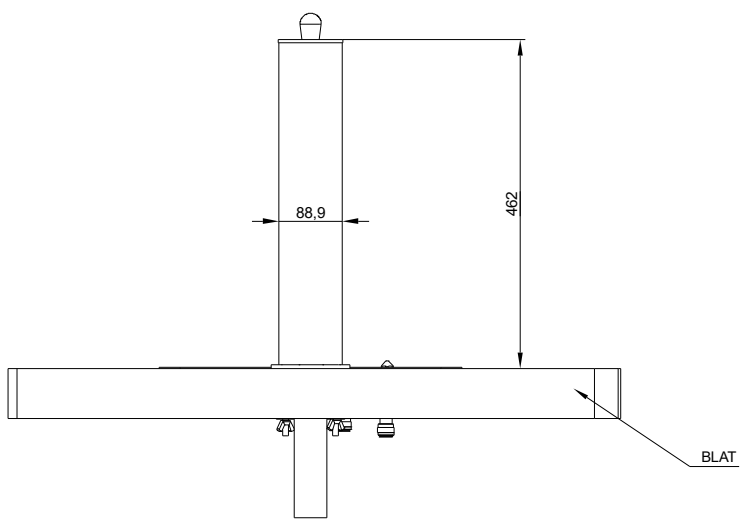
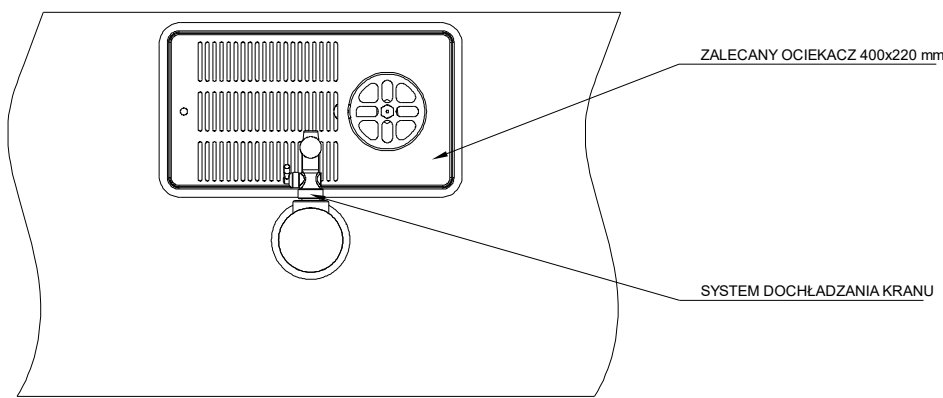


A



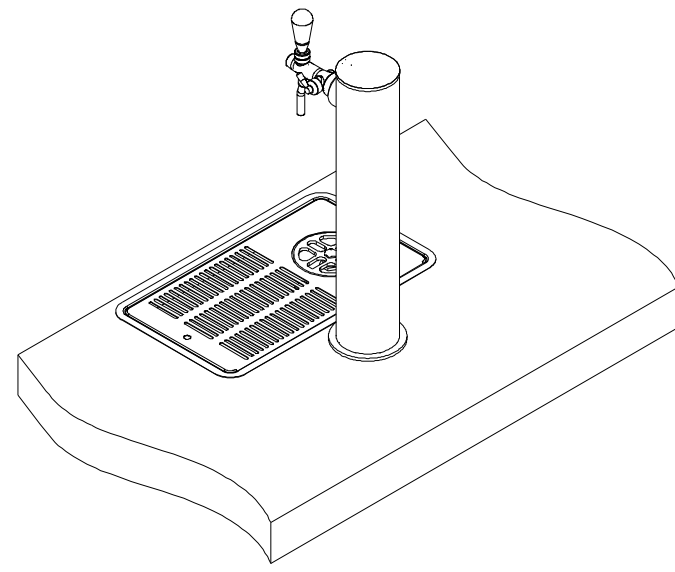
A

B



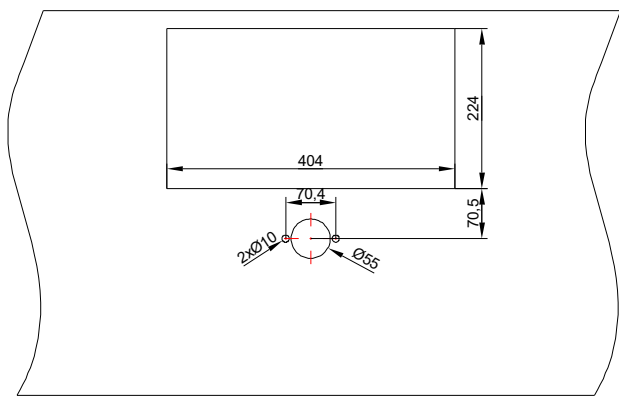
B

C



C

ROZSTAW OTWORÓW MONTAŻOWYCH



D

D

	Imię i nazwisko	Data	Podpis	Masa:	Materiał:
Wykonał:	Arkadiusz Sarnes				
Sprawdził:	-			Format:	Podziałka:
Zatwierdził:	-			<b>A3</b>	<b>1:7,5</b>
Nazwa i/lub logo przedsiębiorstwa:		Nazwa rysunku:			
<b>ARCAD ARKADIUSZ SARNES</b> dla <b>IBC POLSKA</b>		<b>STILO</b> Wykończenie powierzchni:			